

# 活動報告書(2018年6月)

青山学院大学学生フォーミュラプロジェクト

Aoyama Gakuin Racing Club



走行後の改善版プロペラシャフト

# 目次

- 今月の活動概要
  1. SOLID WORKS 講習会
  2. サス・アライメント講習会
  
- 今月の各班の活動概要
  1. シャシー班
    - 1.1 フレーム
  2. パワートレイン班
    - 2.1 駆動系

# 今月の活動概要

## 1. SOLID WORKS 講習会

日時：2018年6月16日(月)

場所：東京都新宿区大久保3-4-1

早稲田大学 西早稲田キャンパス

参加者：2年 今田 亮

1年 鬼塚 侑杜

報告者



吸排気系担当 今田 亮

### 1. 目的

活動時に設計などで用いる SOLID WORKS の基本的な使い方（部品設計・アセンブリ・図面作成）を学ぶことを目的に参加しました。

### 2. 内容

SOLID WORKS のインターフェースについて、各機能（コマンドマネージャー・ヘッズアップビューツールバー・フィーチャーマネージャー）について説明いただきました。また、3次元の空間におけるマウスの操作の仕方や画面の動かし方についても確認しました。

それらの技術を用い、実際に部品作成をしました。スケッチ、寸法配置、ソリッド化、押し出し、カットフィーチャー、シェル化という過程で一つの部品を作成しました。部品を作り終えた後、作成した部品をアセンブリに追加しました。部品とアセンブリは、左右に並べて表示でき、それぞれが連動しているため、簡単に作業ができました。

最後に図面作成をしました。SOLID WORKS の図面は、部品、アセンブリから

簡単に作成でき、様々な角度から表示できたり、寸法が自動で表示されたりするなど大変便利な機能を学ぶことができました。

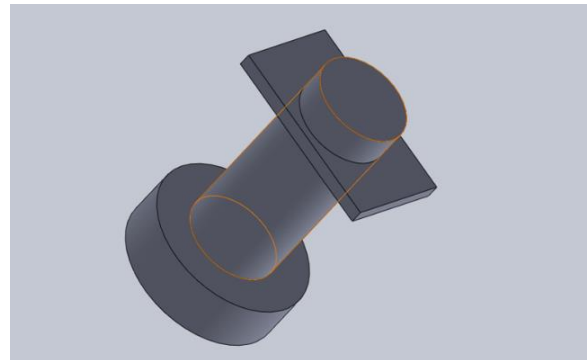


図1 アセンブリでボルトと板を接続

### 3. 今後への活用

今回の講習では主に、基本的なスケッチや組み立ての仕方を教えていただきました。自動車を設計するためには、もっと複雑で緻密な操作が必要となるため、今後は今回教えていただいたことを活用、発展させて、取り組んでいきたいと考えています。

# 今月の活動概要

---

## 1. サス・アライメント講習会

---

日時：2018年6月16日(月)

報告者

場所：栃木県芳賀郡茂木町桧山 120-1

ツインリンクもてぎ

参加者：2年 今田 亮

1年 小島 水口



吸排気系担当 今田 亮

---

### 1. 目的

タイヤのキャンバ角やトー角を変えることで車の操作性にどのような影響が出るか、また、これらの角を器具またはその代用品を用いてどのように測定するかを学ぶことを目的としました。

かに緻密で、考慮すべき事項が多々あり車の運動性能に影響を与えるということを学ぶ事が出来ました。今回教えていただいた事項は今後の研究課題(器具の充実・精密な調査)として活用していきたいと思います。

### 2. 内容

6月16日、ホンダが主催するサス・アライメントの講習に参加しました。座学と実技に分けて説明を聞き、座学ではアライメントの目的について、いかにタイヤの性能を引き出すための手法を学びました。

### 3. 今後への活用

今回の講座を通し、タイヤ回りの設計がい

# 今月の各班の活動概要

## 1. シャシー班

報告者



吸排気系担当  
杉本 亮

### 1.1 フレーム

フロントセクション、リアセクション、サイドインパクトのように、フレームの製作箇所を大まかに3つに分割したうちの、リアセクションの製作が終了しフロントセクションは約80%まで進みました。現在はフロントバルクヘッドとそれを支持するメンバーの溶接を行っています。

万能フライス盤では端面加工を行うことができない部分があったため、グラインダーで端面加工をおこなっていました。しかし作業者のグラインダー経験が乏しかった為削りすぎになってしまうという失敗が起きてしまいました。このため切り出すところから作り直すことになり時間がかかってしまいました。また6月には講習会や中間試験があり、工作室に足を運べる機会が少なく遅れが生じてしまいました。

今後は1年生へのフレーム製作の指導も進め、フレーム制作を効率的に進めていく予定になります。

### 1.2 カウル

引継ぎ、表面処理を続けています。

現在は2回目のパテを塗り終え、さらに研磨作業を続けているところです。目立つ凹凸はなくなりましたが、まだ細かいところに凹みが残っているため、もう一度パテを塗る予定です。

今後はフレームや走行に関わる作業に集中するため、カウルの作業はしばらく中止となります。

---

活動報告は以上になります。  
また、7月分の報告書はテスト期間のため、見送らせていただきます。  
予めご了承ください。  
ご不明な点などございましたら、以下の連絡先までお問い合わせください。

青山学院大学学生フォーミュラプロジェクト  
チームリーダー・外装、冷却担当  
山崎 将誠（理工学部経営システム工学科 3年）  
Tel : 080-3205-7207      MAIL : agufformula@gmail.com